



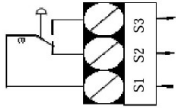
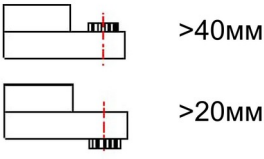
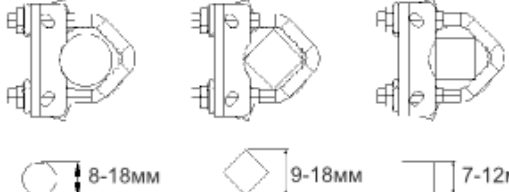

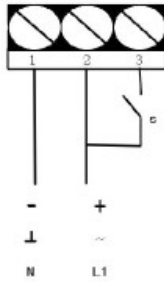
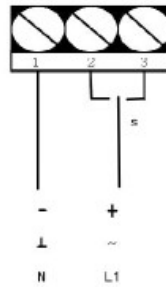
Поворотное усилие	2Нм	5Нм	
Применяется для малых и средних воздушных заслонок. Имеет компактный размер.			
	S8185-02	S8185-05	
Площадь заслонки	0,5м ²	1м ²	
Время работы двигателя 90°	70 секунд	70~80 секунд	
Номинальное напряжение	24~/=, 230~/=		
Частота тока	50/60 Гц		
Потребляемая мощность	1,5 Вт		
Сигнал управления	Вкл./Выкл., 3-поз., плавное регулирование: 0-10В, 0(4)-20мА		
Угол поворота	0°~90° (максимально 93°)		
Ограниченный угол	5°~85° (шаг 5°)		
Вспомогательные переключатели	3 (1,5) Аmp 250В		
Ресурс	70000 циклов		
Уровень шума	45 дБ		
Класс защиты	II		
Степень защиты корпуса	IP54		
Рабочая температура	от -20°С до +50°С		
Относительная влажность	5% — 95%		
Температура хранения	от -20°С до +70°С		
Подключение	Кабель 1м		
Шток заслонки	<p>Длина штока</p>   <p>8-18мм 9-18мм 7-12мм</p>		
Переключатель		<p>Направление вращения привода: 0 — по часовой стрелке 1 — против часовой стрелки</p>	

Схема подключения

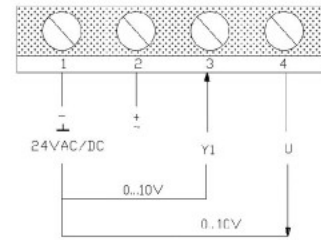
Откр./Закр.



3-поз.

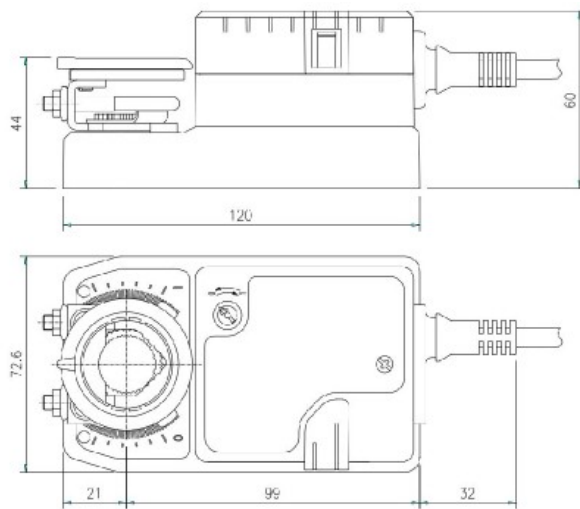


Плавное



Габаритные размеры

24В



230В

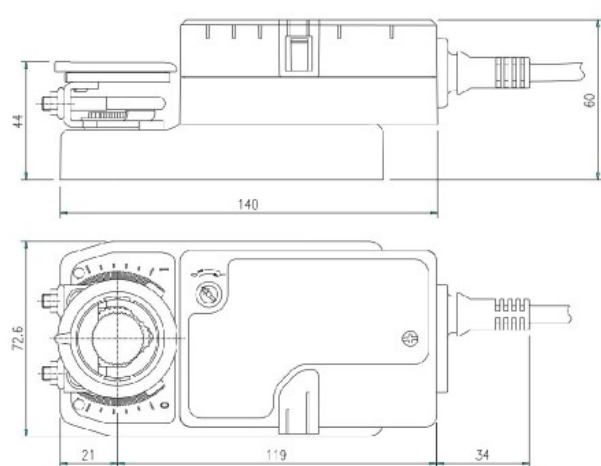


Схема для заказа

S8185 — X1 X2 X3 X4

X1 — поворотное усилие (02: 2Нм, 05: 5Нм)

X2 — управление (А: плавное, D: вкл./выкл)

X3 — вспомогательный переключатель (F)

X4 — напряжение (1: 24В, 2: 230В)

Пример: S8185 — 02 D F 1